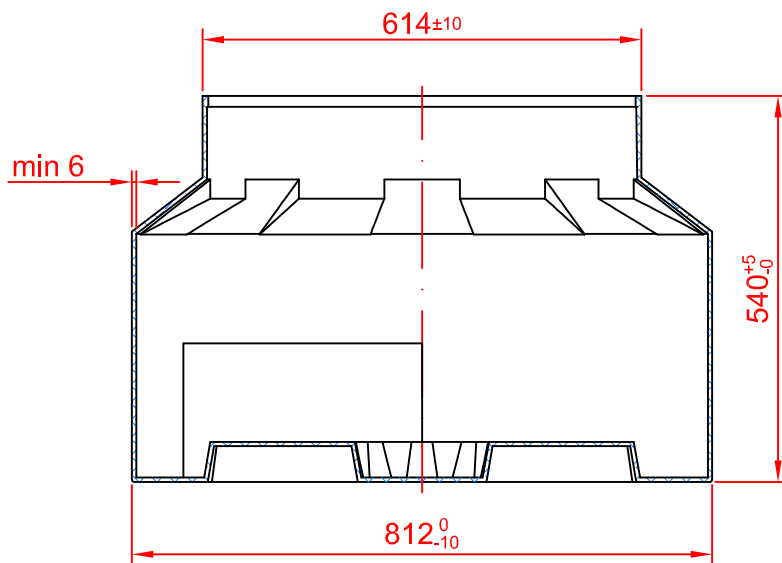


A - A



SITEL Kft

INTEGRATED TELEKOMMUNICATIONS
CONSTRUCTION COMPANY

Postacím: H-1119 Budapest, Fehérvári út 89-95
Tel.: +36 1 371 2270 Fax: +36 1 371 2272
E-mail: sitel@sitel.hu www.sitel.hu

Megrendelő:

Rajz megnevezése:

AKNA ZZ-PE-1W

5			
4			
3			
2			
1			
Ssz.	Módosította	Ellenőrizte	Dátum
Kelt:	09/2013		Állománynév:
Méretarány:	Tervszám:	Méret:	

Ez a terv a SITEL Kft szellemi tulajdona. Felhasználásához a SITEL Kft írásos engedélye szükséges

Tervezte:
LENGYEL Róbert

Rajzolta:
LENGYEL Róbert

Ellenőrizte:
MIHALY Zsolt

Rajzszám:

SIT-AK-A4-003